

# プリンタ簡易操作説明書

※本説明書は、本体付属の『取扱説明書』の補助資料としてご使用下さい。

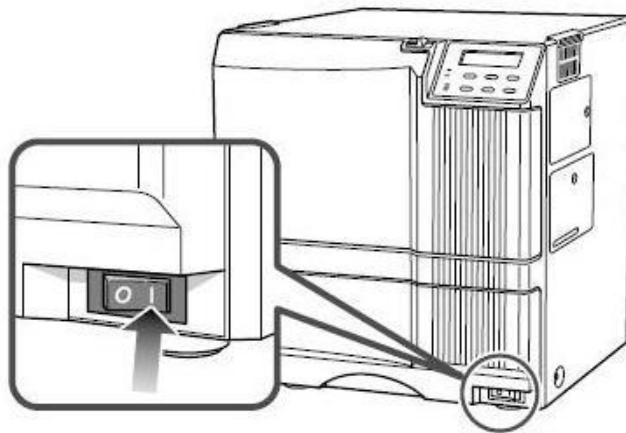
## 1. 電源を入れる

( | は ON、○ は OFF です。 )

- ・ヒーターの温度が上がるまで3～5分位かかります。

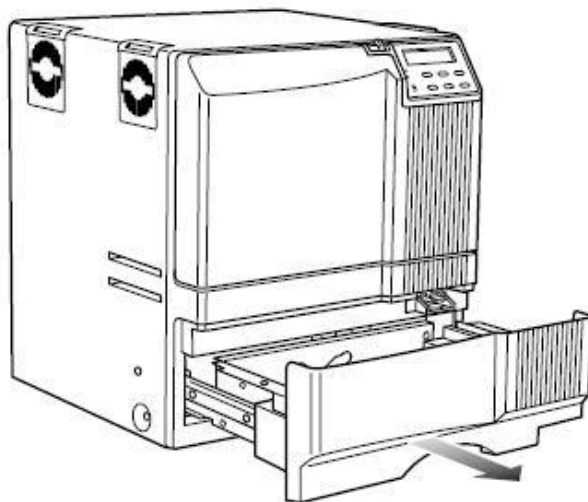
Initialize → Preheating (3～5分) → Ready

- ・Ready 表示で印刷準備完了となります。

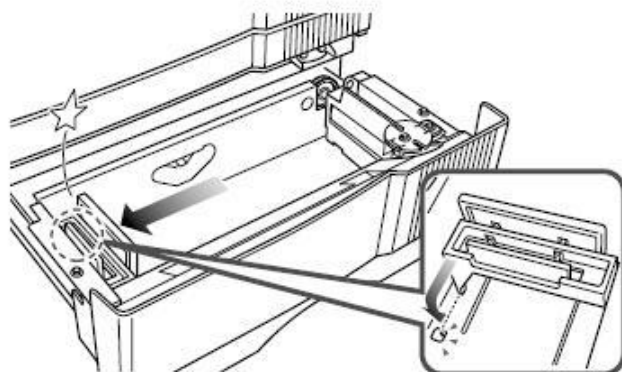


## 2. カードのセット

- ・カードトレイを開けます。



- ・カード抑えを移動します。
- ・カードをセットし、カード抑えを戻します。

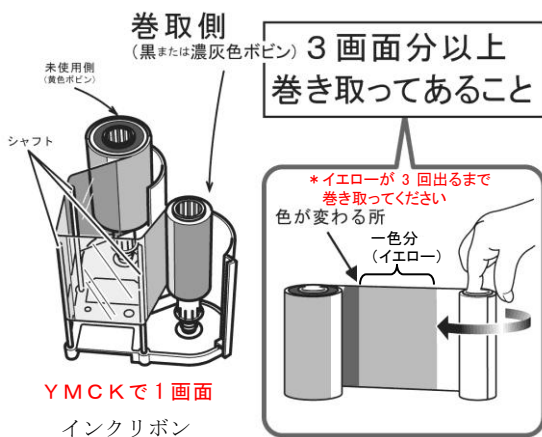


### ※注意事項

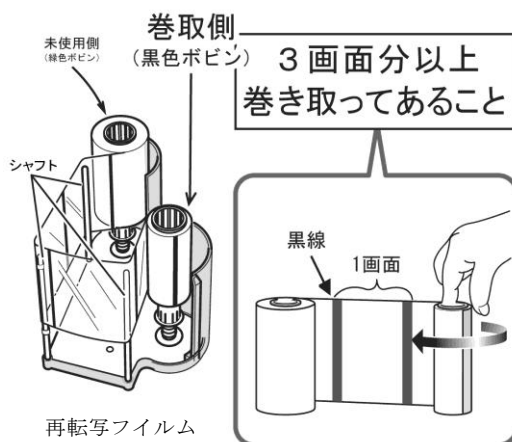
- ①カードの印字面は手でさわらないように注意して下さい。  
(カード印字面に手の油やゴミ・ほこり等が付着するとインクが乗らなかつたりゴミの上に印字し、印刷不良の原因となります。)
- ②カードの種類によりセット方向が異なります。セット方向を確認して下さい。  
カードのセット方法 (CX-330 取扱説明書 P20 頁 参照)
- ③カードは静電気や湿気等でカードどうしがくっついてしまう事により、正常にカードが搬送されず『Jam (Hopper)』となる場合があります。この場合は、一度カードをほぐして再セットして下さい。

### 3. インクリボンと再転写フィルムとの交換

- ・インクリボンが終了すると『Ink Run Out』と表示されます。
- ・再転写フィルムが終了すると『Media Run Out』と表示されます。
- ・インクリボン・再転写フィルムは必ずセットで交換して下さい。  
片方のみ交換すると正常な印字が出来ない場合があります。
- ・交換時は必ず3画面分手で巻き取って下さい。



2



- ・インクリボンカセット、再転写フィルムカセットを装着後、以下の手順に従って2画面分のフィルムとインクを先送りして下さい。

(フィルム交換時に手で触った部分や、空気中のホコリが付着した部分を先送りし巻き取ります。)

- (1) 『RESET』ボタン→『↑』ボタンで  
NEXT Panel, OK? と表示されます。  
『ENTER』ボタン・・・1画面分送ります。
- (2) 『RESET』ボタン→『↑』ボタン→『↑』ボタンで  
『ENTER』ボタン・・・2画面分送ります。

※交換方法は、マニュアルを参照して下さい。

インクリボンのセット方法 (CX-330 取扱説明書 P14-15 頁 参照)

再転写フィルムのセット方法 (CX-330 取扱説明書 P16-17 頁 参照)

※注意事項

- ①プリンタはインクフィルムの頭出し時に逆回転しますので、巻き取りをしていないとフィルムが切れる等プリンタ故障の原因となりますので必ず巻き取りを行って下さい。
- ②カセットは必ず平らな場所に立てて作業を行って下さい。  
フィルム部分を床に付着させると印刷不良の原因となります。  
又、シャフトが曲がり故障の原因となります。

#### 4. 日常のお手入れ

- ・清掃方法は、マニュアルを参照して下さい。

- (1) クリーニングローラーの清掃方法 (CX-330 取扱説明書 P40 頁 参照)  
クリーニングローラーのお手入れ終了後、  
『RESET』ボタン→『ENTER』ボタンで初期化を行って下さい。  
この場合、2画面送りは必要ありません。
- (2) ファンフィルターの清掃方法 (CX-330 取扱説明書 P41-42 頁 参照)  
フィルターが詰まっていると、機械の隙間からホコリを吸い込んでしまい  
クリーニングローラーを清掃しても正常な印字が出来ない場合があります。
- (3) ホッパー部ローラーの清掃方法 (CX-330 取扱説明書 P45 頁 参照)  
ホッパー部ローラーが汚れていると、『Jam(Hopper)』エラーとなります。

- ・カードや給紙ローラーの清掃には、無水アルコール（無水エタノール）を使用して下さい。

※クリーニングユニットのローラには使用しないで下さい。

※注意事項

OA用クリーナー等の一部には、つや出し用のワックス成分が入っている事がありますので、使用しないで下さい。



無水アルコール（無水エタノール）  
（薬局等で販売されています。）

キムワイプ

- ・工業用のティッシュの様な物で、毛羽立ちができません。

（ホームセンター等で販売されています）

以上