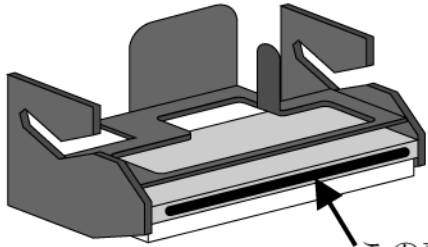


SPR-35C

日常のお手入れ 清掃場所



印字ヘッドを外し、矢印部分を
無水アルコールで清掃してください。

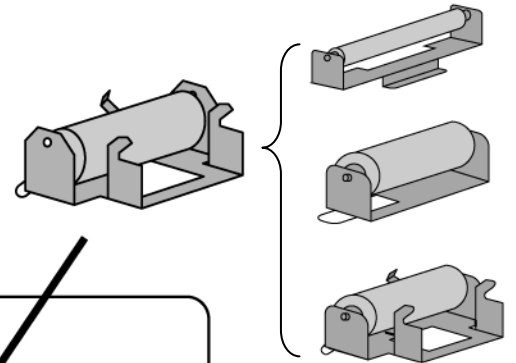
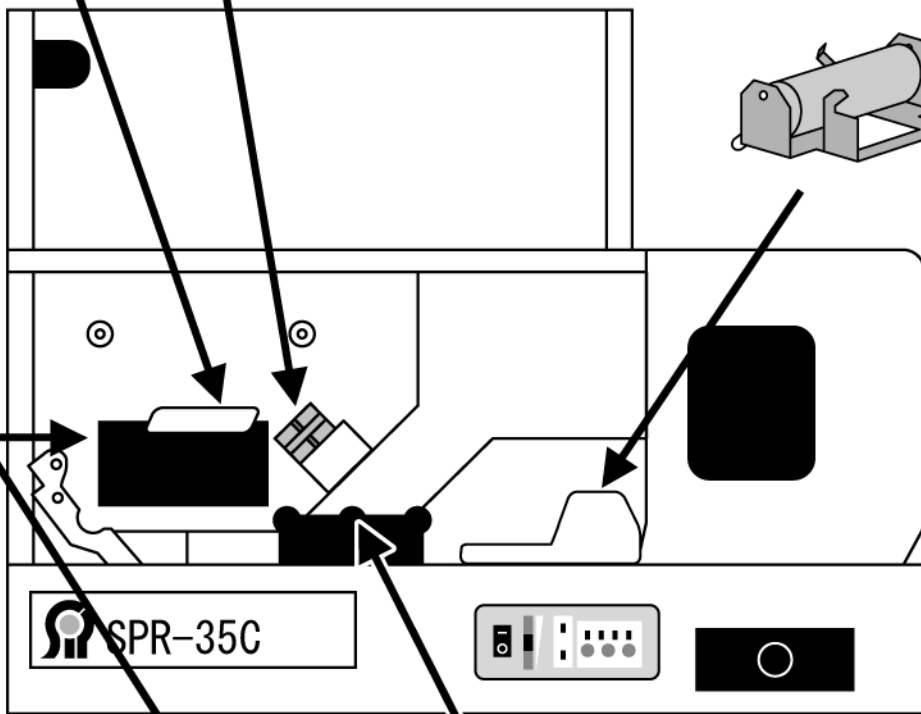
<注意>印字ヘッドの取り外しは、必ず電源を切り、
取扱説明書の指示に従って行って下さい。

この部分です。

綿棒で上下センサーを
無水アルコールで清掃
してください。

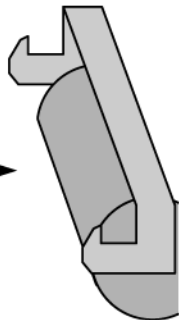
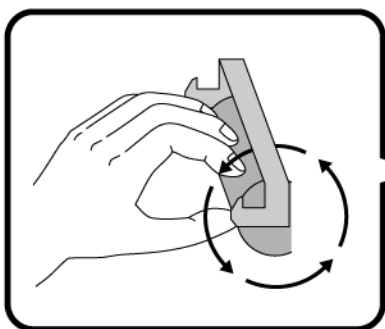
クリーニングローラーを外し、
ローラー部分を水で清掃してください。
指紋をつけないでください。

※完全に乾いてからセットしてください。



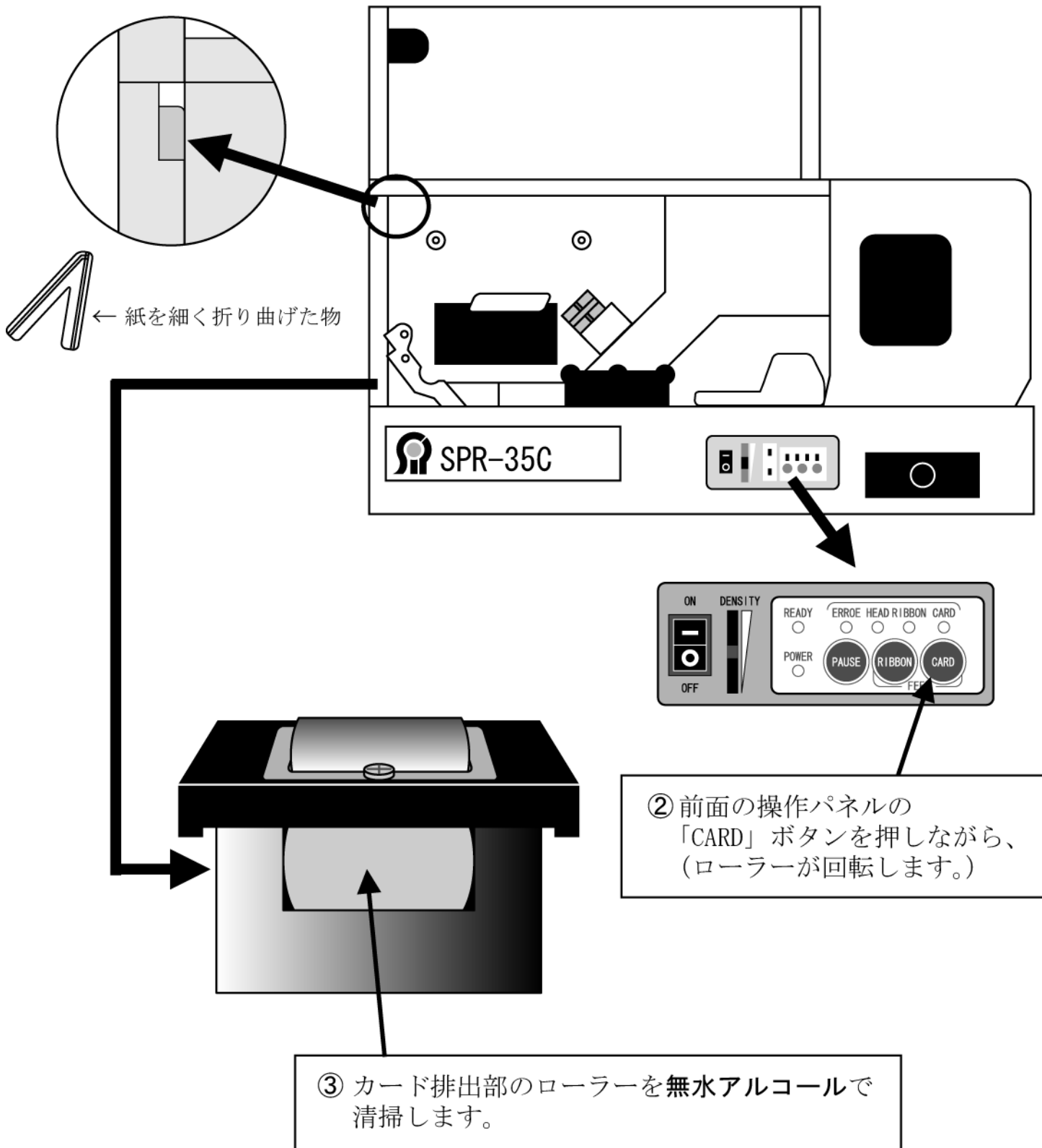
ローラーは上記のい
づれかのタイプとな
ります。

ローラーを無水アルコールで清掃してください。



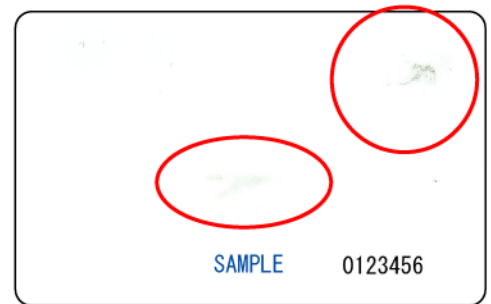
ローラーを回転させながら
無水アルコールで
清掃してください。

① プリンター前面のカバーを開き、
左上の安全スイッチへ硬めの紙等を差し込みます。



SPR-35 クリーニングローラー・ カード反転装置の清掃

カードの汚れはクリーニングローラーやカード反転装置の汚れが原因の可能性があります。カードに図のような汚れが付着しましたらクリーニングローラー及びカード反転装置の清掃を行ってください。



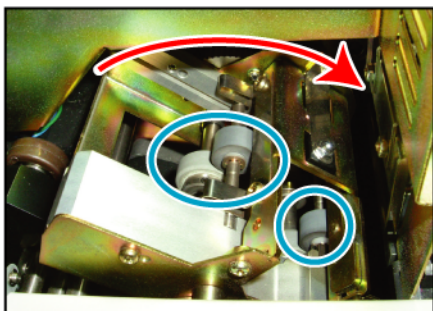
●クリーニングローラーの清掃方法

- ① クリーニングローラーをカード反転装置からはずします。
- ② クリーニングローラーの汚れを水で拭き取って下さい。

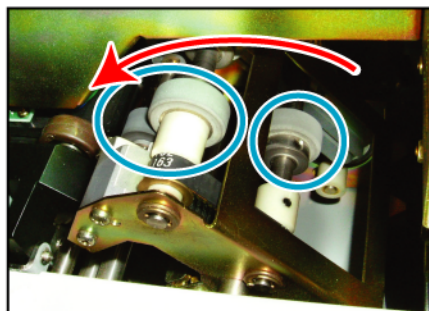
●カード反転装置の清掃方法

- ① クリーニングローラーをはずし、カード反転装置を回転させます。
- ② **ロール部分**の汚れを無水アルコールで拭き取って下さい。

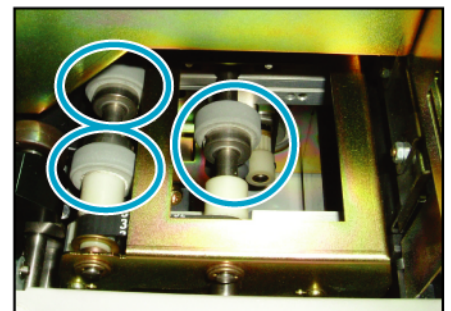
ロール部分の細部に届かない場合は細い棒に布を巻き付けたものを使い、汚れを拭き取ってください。



<反転装置を右に回転させた状態>



<反転装置を左に回転させた状態>



<反転装置を180度回転させた状態>

- ③ クリーニングローラー、カード反転装置の清掃が終わりましたらカード反転装置の位置を元に戻し、クリーニングローラーを装着してください。

※ 清掃の際はローラーに指紋を付けないように充分注意してください。
※ 毛羽立ちの多い布を使用しないでください。毛羽立ちが逆にクリーニングローラーに付いて、印字不良の原因となります。

当社にてSPRシリーズ（SPR-25、35、60、61、70、71、80）のクリーニング・キットをご用意しております。ご利用の場合はご連絡ください。

連絡先

株式会社システムズ・インテリジェンス・プロダクツ
TEL. 03-5978-3401

クリーニング・キット<セット内容>

・キムワイプ…200枚入り1箱

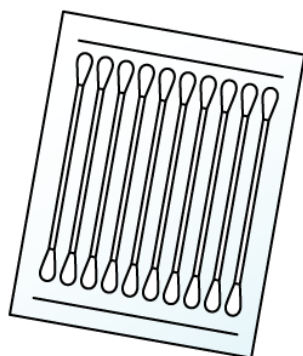
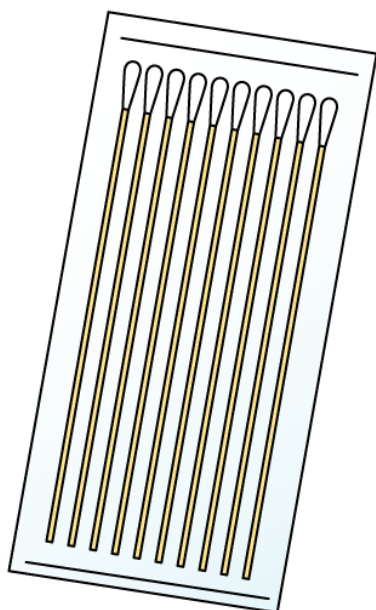


・クリーニング液
(無水アルコール)…50ml



・綿棒（大）…10本

・綿棒（小）…10本



・磁気ヘッドクリーニング
カード…5枚

