

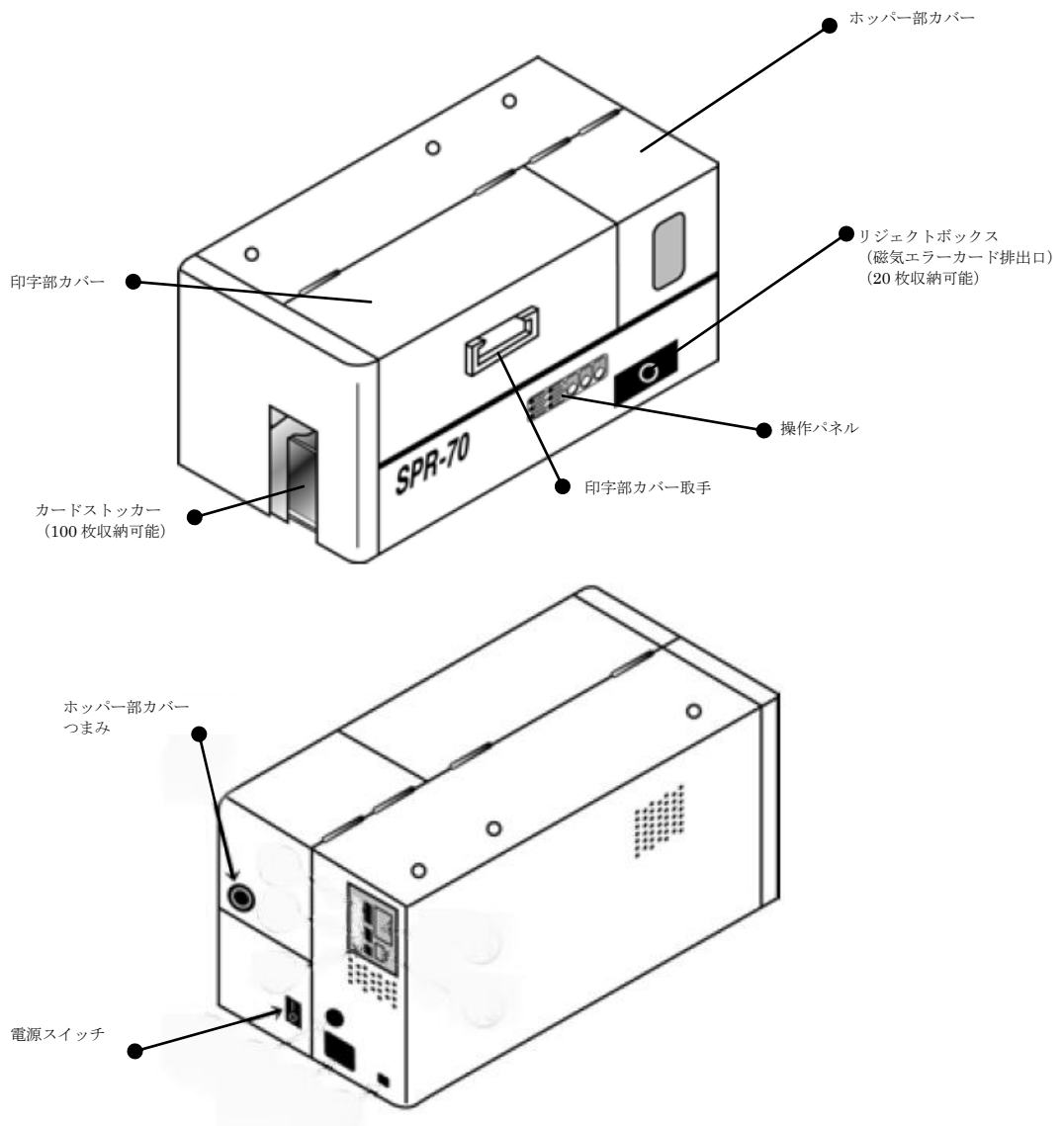
# プリンタ簡易操作説明書

※本説明書は、本体付属の『取扱説明書』の補助資料としてご使用下さい。

## 1. 電源を入れる

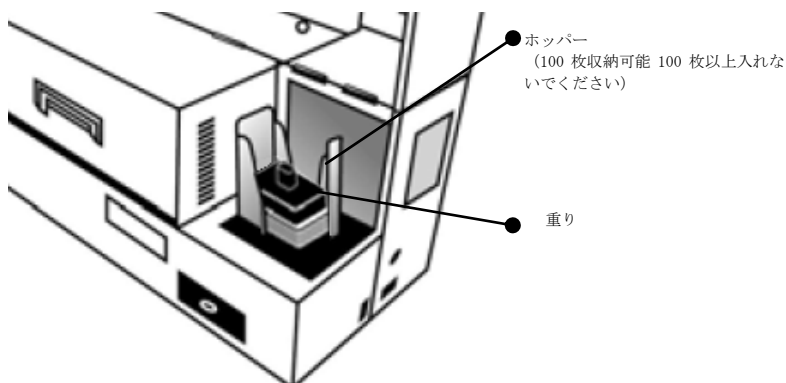
( | は ON、○ は OFF です。 )

- READY ランプ点灯で印刷準備完了となります。



## 2. カードのセット

- ・カードが終了すると操作パネルの『ERROR』ランプが点灯、『CARD』ランプが点滅（1秒間に1回点滅）します。
- ・ホッパー部カバーを開け、カードをセットします。  
カードの上に重りを載せます。

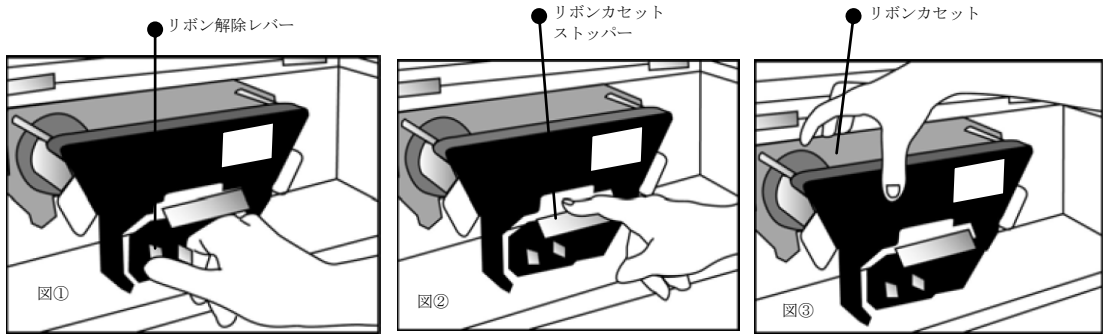


### ※注意事項

- ①カードの印字面は手でさわらないように注意して下さい。  
(カード印字面に手の油やゴミ・ほこり等が付着するとインクが乗らなかつたりゴミの上に印字し、印刷不良の原因となります。)
- ②磁気ストライプ付きカード、事前印刷カードの場合にはセット方向に注意して下さい。
- ③カードは静電気や湿気等でカードどうしがくっついてしまう事により、正常にカードが搬送されず『カード排出不良』となる場合があります。  
この場合は、一度カードをほぐして再セットして下さい。

### 3. インクリボンの交換

- ・インクリボンが終了すると操作パネルの『ERROR』ランプが点灯、『RIBON』ランプが点滅（1秒間に2回点滅）します。
- ・カセットの取り外し方



図① リボン解除レバーをつまみ、リボンセットを解除します。

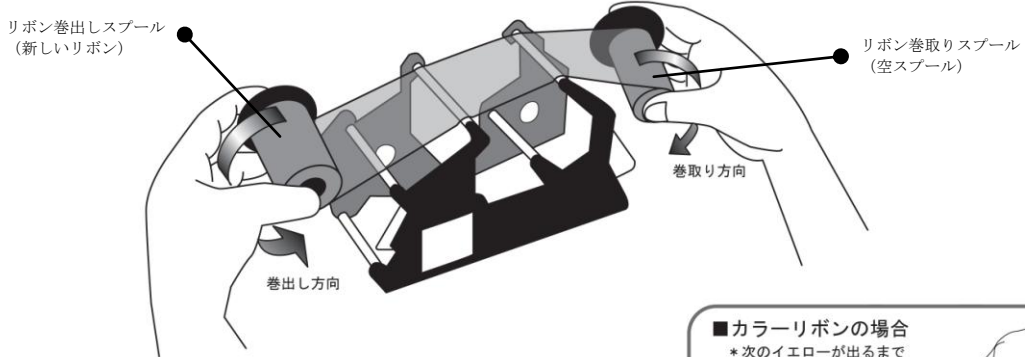
（リボンセットレバー、印字ヘッドカセットが解除されます。）

図② リボンカセットストッパーを下へ押しします。

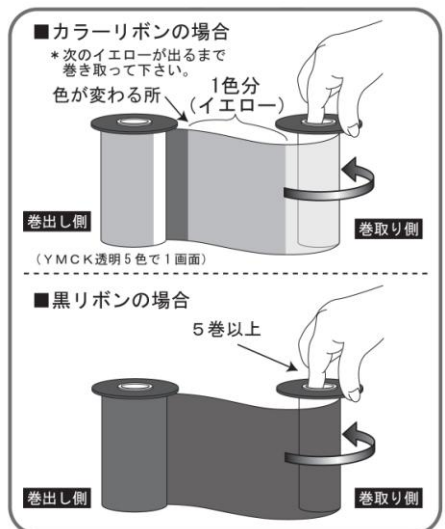
図③ リボンカセットを手前に引き抜きます。

使用済みのリボンをカセットからはずして、以下の通り新しいリボンをセットします。

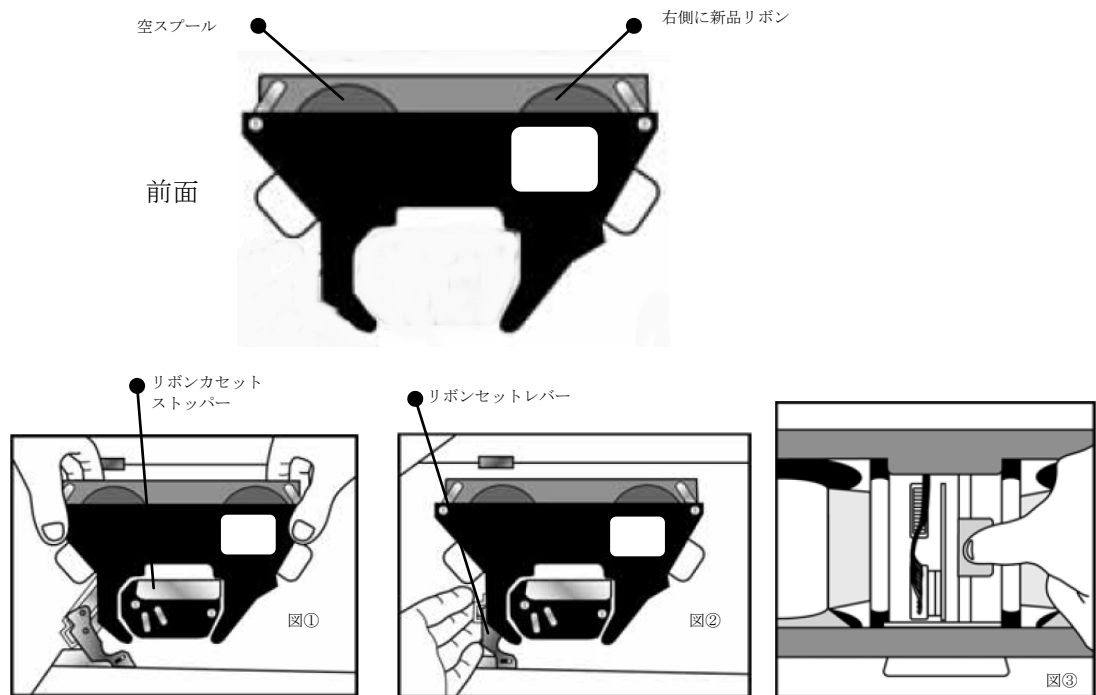
（この時空になったリボン芯を巻き取りスプールとして使用して下さい。）



- ・リボンカセットの右側にリボン巻き取りスプール（空スプール）を「カチッ」と音がするまで差し込み、左側のリボン巻出しスプール（新しいリボン）を「カチッ」と音がするまで差し込みます。  
この時に、巻き取りスプール（空スプール）側にカラーリボンの場合は1画面（5色）分以上、黒リボンの場合は5巻き以上のフィルムが巻取ってあることを確認して下さい。



・カセットのセット方法



- 図① リボンカセットストッパーが「カチッ」と音がするまで、リボンカセットを押し込みます。
- 図② リボンセットレバーを「カチッ」と音がするまで、右側へ押しつけます。
- 図③ 印字ヘッドカセットを上から「カチッ」と音がするまで、水平に押し下げ、上から2・3度押し、斜めにセットされていない事を確認して下さい。

・リボンカセットを装着後、カバーを閉めて以下の手順に従ってフィルムを先送りして下さい。

(フィルム交換時に手で触った部分や、空気中のホコリが付着した部分を先送りし巻き取ります。)

(1) 『RIBBON FEED』ボタンを約1.5秒押し続けます。

カラーリボンの場合、リボンの頭出しを行います。

モノクロリボンの場合、一定量のリボンを巻き取ります。

※詳しい交換方法は、マニュアルを参照して下さい。

インクリボンのセット方法 (SPR-70・71 ユーザーズマニュアル『2.リボンのセット』を参照)

#### 4. 日常のお手入れ

- ・清掃方法は、マニュアルを参照して下さい。
  - (1) リボン巻取りロール清掃 (別紙 『日常のお手入れ』を参照)
  - (2) クリーニングロールの清掃 (別紙 『日常のお手入れ』を参照)
  - (3) 印字ヘッドの清掃 (別紙 『日常のお手入れ』を参照)
- ・カードや給紙ローラーの清掃には、無水アルコール（無水エタノール）を使用して下さい。

※クリーニングロールのローラには使用しないで下さい。

#### ※注意事項

OA用クリーナー等の一部には、つや出し用のワックス成分が入っている事がありますので、使用しないで下さい。



無水アルコール（無水エタノール）  
（薬局等で販売されています。）

キムワイプ

- ・工業用のティッシュの様な物で、毛羽立ちができません。  
（ホームセンター等で販売されています）

以上