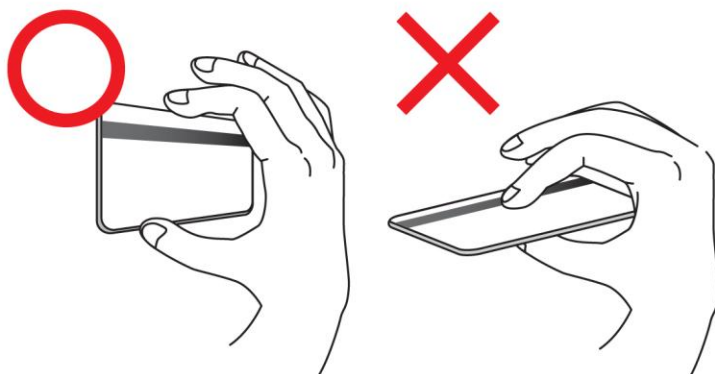


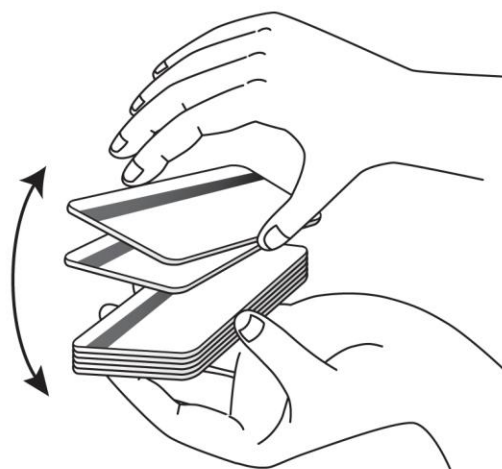
# カードの取り扱い方法

印刷前のカードを取り扱う際は  
カードの印刷面を直接さわらないように  
してください。指紋や汚れ等が  
印刷不良の原因となる場合があります。

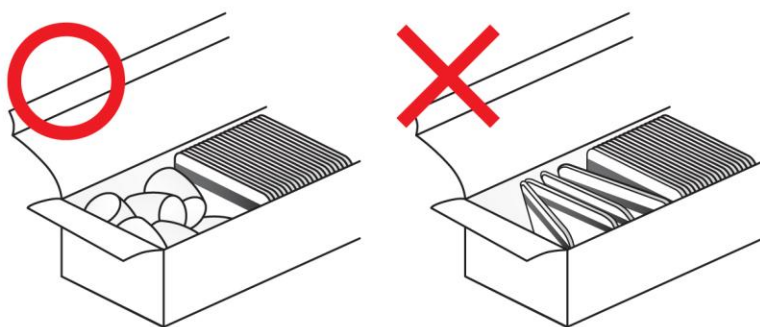


印刷する前にカードを捌いてください。  
静電気でカード同士がくっついてしまっていると  
印刷中にカードが詰まってエラーになる場合が  
あります。

※静電気でゴミなどが付着しやすくなっています。  
印刷の際にはご注意ください。



カード箱の空きスペースには  
クッション材を入れる等してカードが  
ばらつかないようにしてください。



印刷前の余ったカードが箱の中で  
ばらつくとはこりが付着します。  
ほこりは印刷不良の原因と  
なりますので無水アルコールで  
拭き取るか、水洗いしてください。

※水洗いした後はよく乾かしてから  
ご使用ください。

●無水アルコールで拭き取る

●水洗いする

