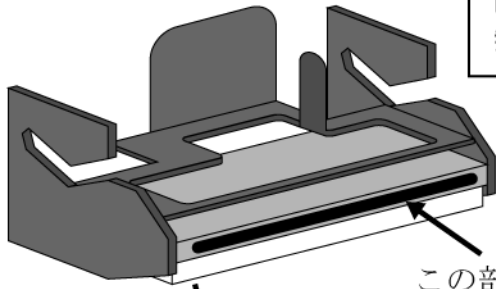


SPR-60・61

日常のお手入れ 清掃場所

＜注意＞印字ヘッドの取り外しは、必ず電源を切り、
取扱説明書の指示に従って行って下さい。

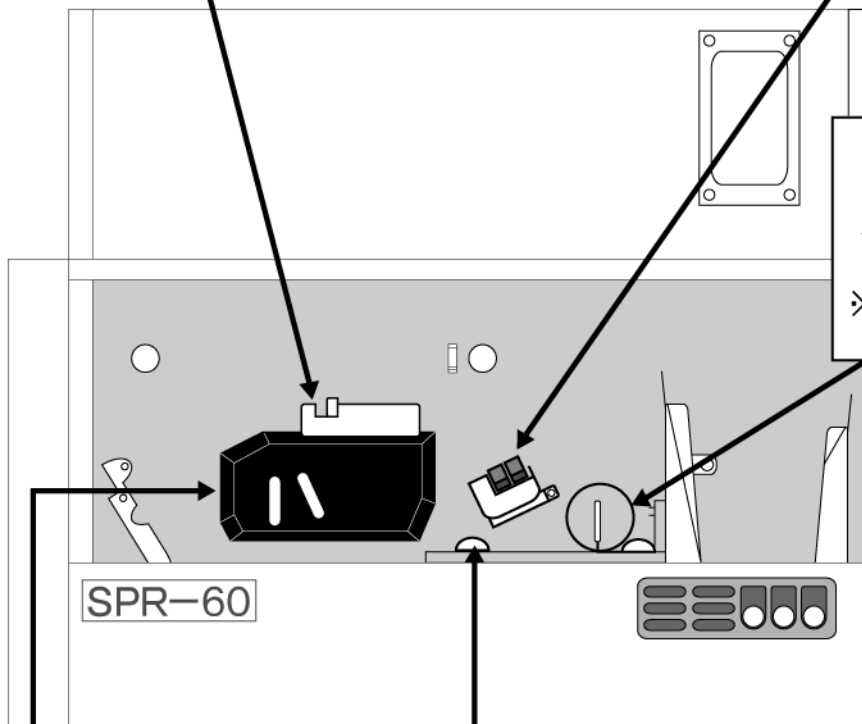
印字ヘッドを外し、矢印部分を
無水アルコールで清掃してください。



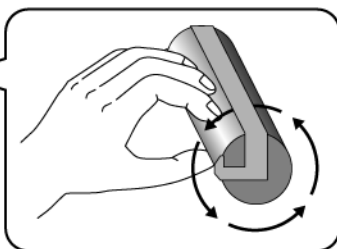
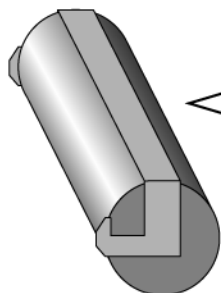
綿棒で上下センサーを
無水アルコールで
清掃してください。

クリーニングロールを外し、
ローラー部分を水で清掃してください。
指紋をつけないでください。

※完全に乾いてからセットしてください。



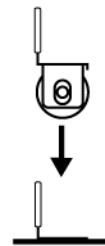
ロールを無水アルコールで
清掃してください。



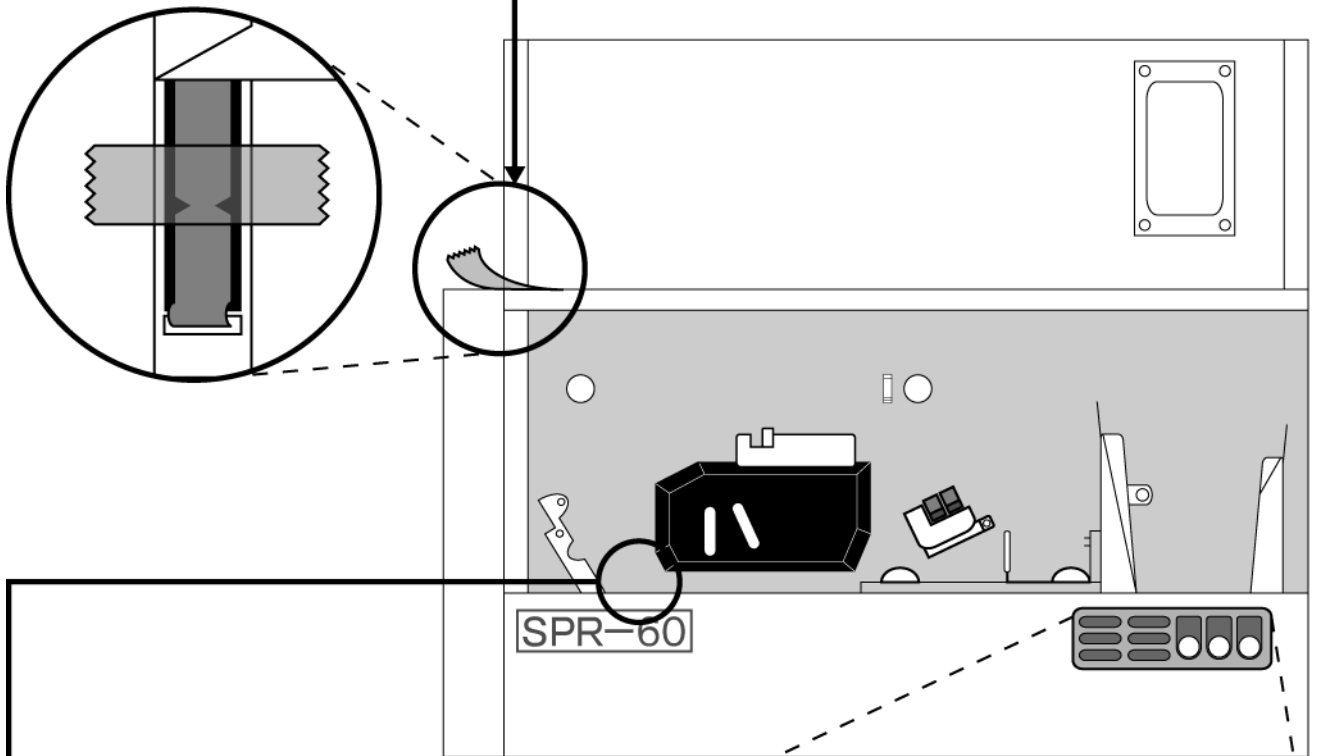
ロールを回転させながら
無水アルコールで
清掃してください。

クリーニングローラー セット時の注意

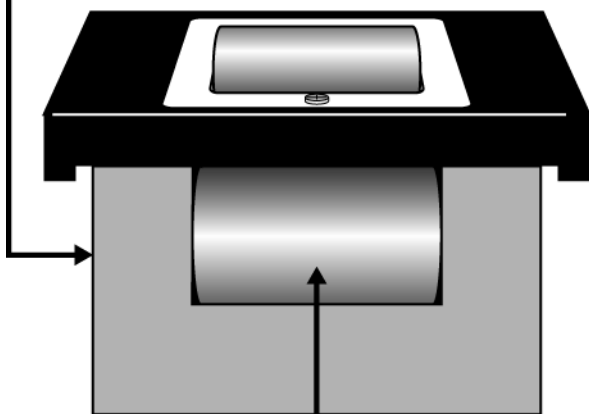
ローラーのつまみを
リボンカセットの方向に
向けて差し込んでください。



①プリンター前面のカバーを開き、左上の安全スイッチをセロハンテープを貼り付け押さえます。



②前面の操作パネルの「CARD」ボタンを押しながら、（ロールが回転します。）



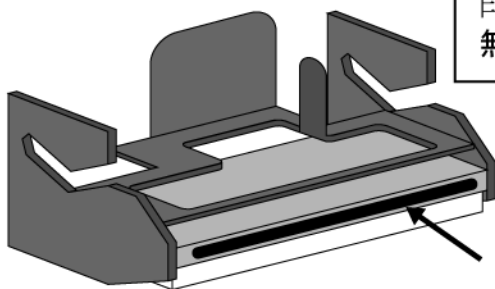
③カード排出部のロールを無水アルコールで清掃します。

SPR-70・71

日常のお手入れ 清掃場所

印字ヘッドを外し、矢印部分を
無水アルコールで清掃してください。

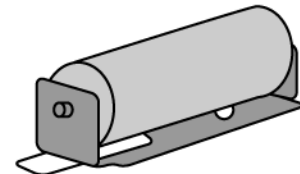
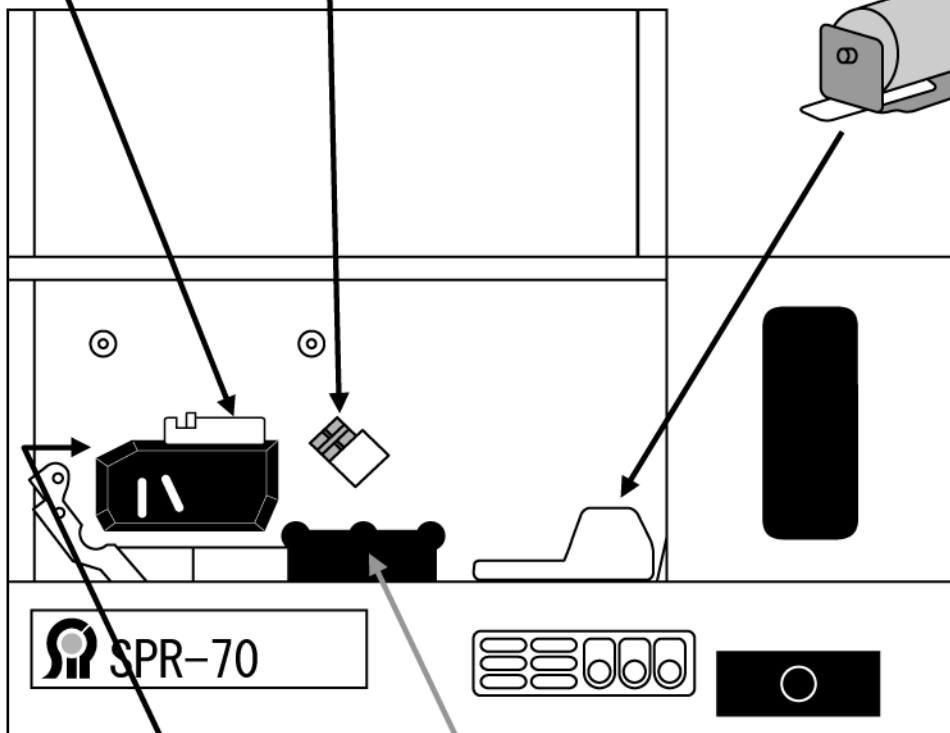
＜注意＞印字ヘッドの取り外しは、必ず電源を切り、
取扱説明書の指示に従って行って下さい。



この部分です。

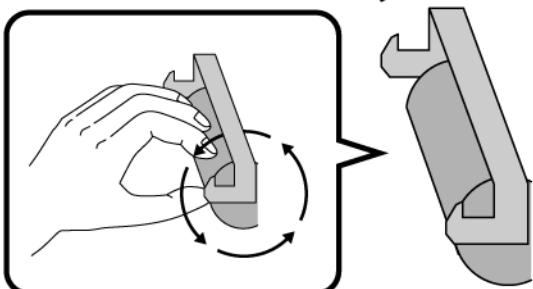
綿棒で上下センサーを
無水アルコールで清掃
してください。

クリーニングローラーを外し、
ローラー部分を水で清掃してください。
指紋をつけないでください。
※完全に乾いてからセットしてください。

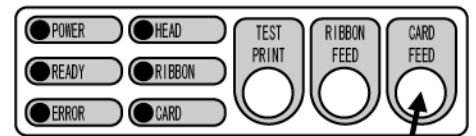
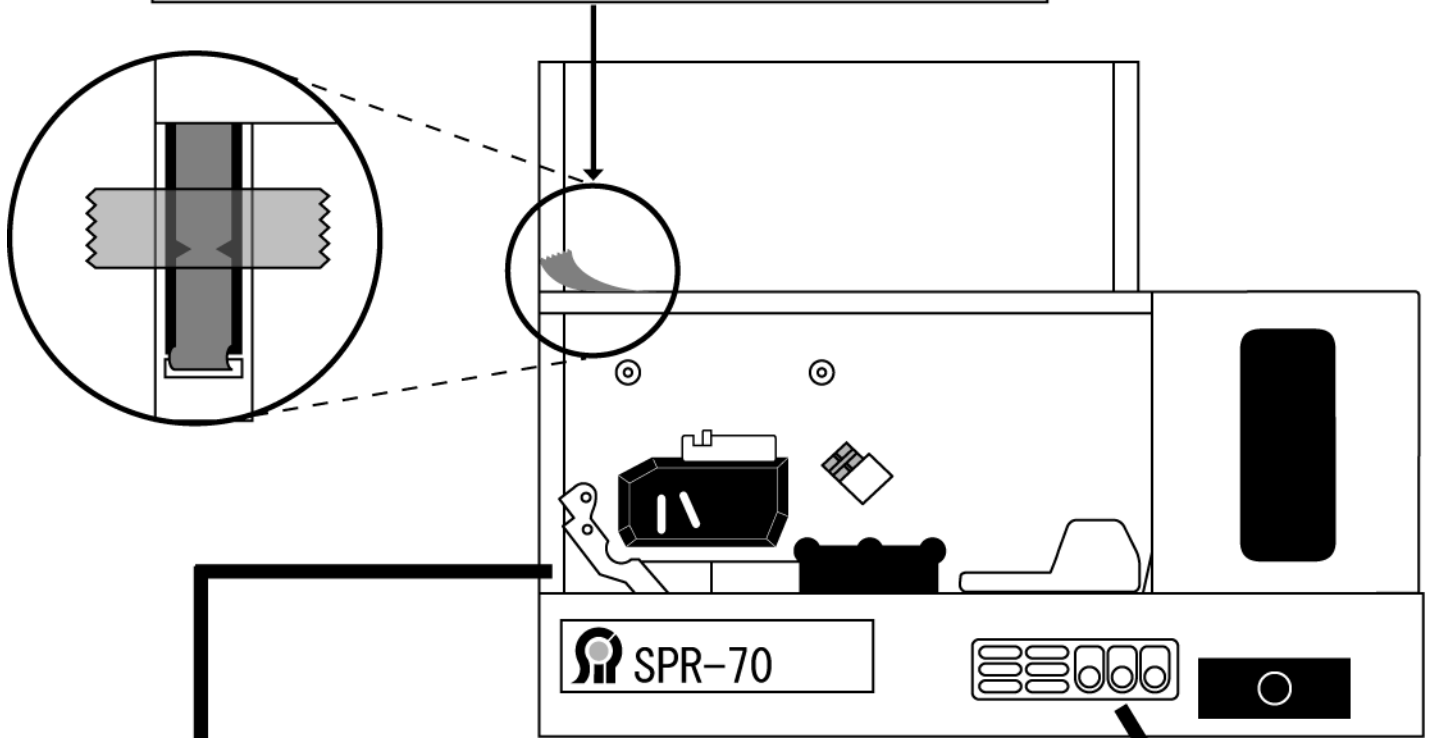


ローラーを無水アルコールで
清掃してください。

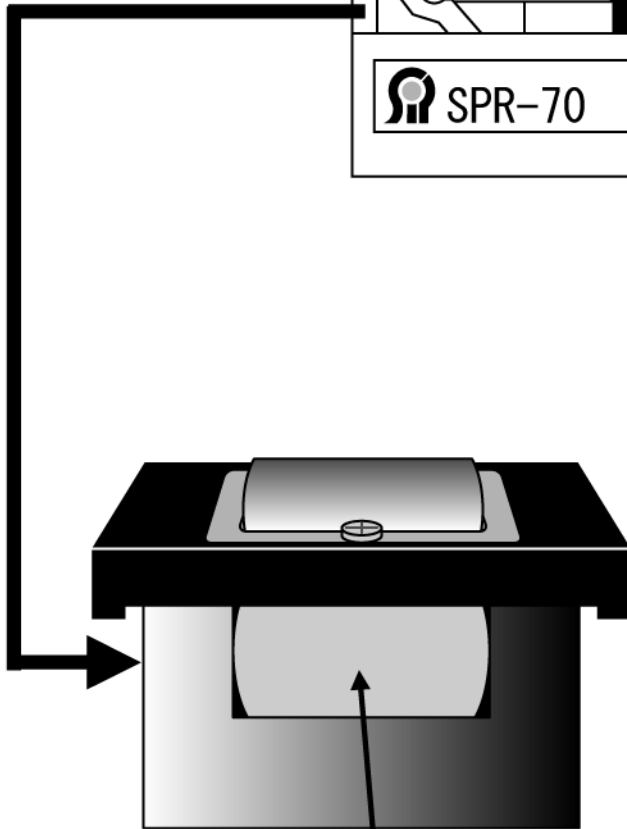
ローラーを回転させながら
無水アルコールで
清掃してください。



① プリンター前面のカバーを開き、左上の安全スイッチをセロハンテープで貼り付け押さえます。



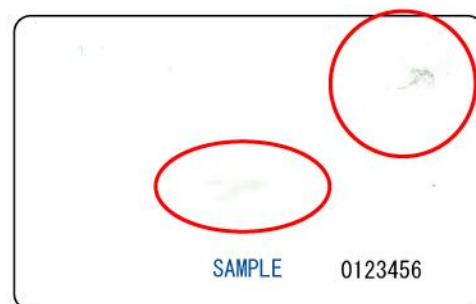
② 前面の操作パネルの「CARD」ボタンを押しながら、(ローラーが回転します。)



③ カード排出部のローラーを無水アルコールで清掃します。

SPR-60・61/70・71 クリーニングローラー・ カード反転装置の清掃

カードの汚れはクリーニングローラーやカード反転装置の汚れが原因の可能性があります。カードに図のような汚れが付着しましたらクリーニングローラー及びカード反転装置の清掃を行ってください。

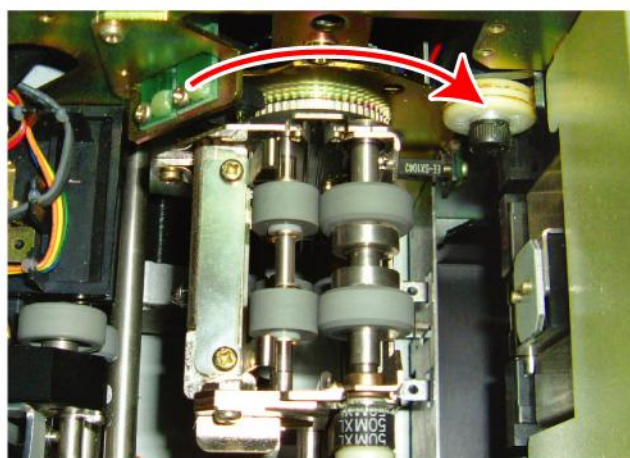


●クリーニングローラーの清掃方法

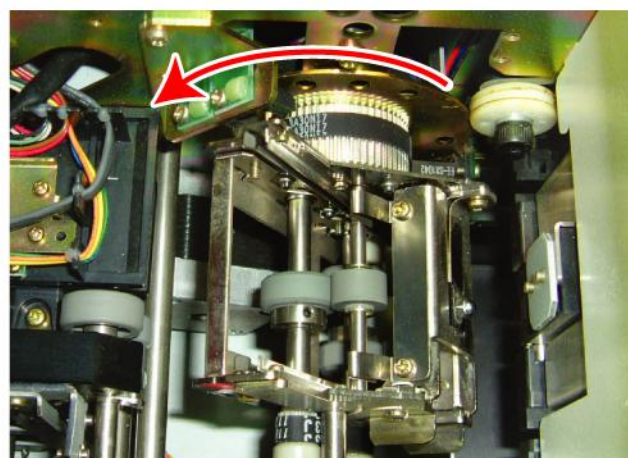
- ① クリーニングローラーをはずします。
- ② クリーニングローラーの汚れを水で拭き取って下さい。

●カード反転装置の清掃方法（SPR-70・71のみ）

- ① クリーニングローラーをはずし、カード反転装置を回転させます。
- ② ロール部分の汚れを無水アルコールで拭き取って下さい。



<反転装置を右に回転させた状態>



<反転装置を左に回転させた状態>

- ③ クリーニングローラー、カード反転装置の清掃が終わりましたらカード反転装置の位置を元に戻し、クリーニングローラーを装着してください。

※ 清掃の際はローラーに指紋を付けないように充分注意してください。
※ 毛羽立ちの多い布を使用しないでください。毛羽立ちが逆にクリーニングローラーに付いて、印字不良の原因となります。

当社にてSPR シリーズ (SPR-25、35、60、61、70、71、80)のクリーニング・キットをご用意しております。ご利用の場合はご連絡ください。

連絡先

株式会社システムズ・インテリジェンス・プロダクツ

TEL. 03-5978-3401

クリーニング・キット<セット内容>

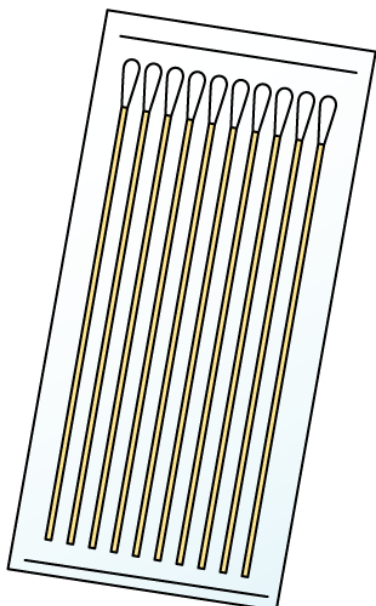
・キムワイプ…200枚入り1箱



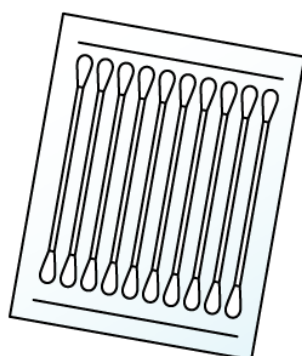
・クリーニング液
(無水アルコール)…50ml



・綿棒 (大)…10本



・綿棒 (小)…10本



・磁気ヘッドクリーニング
カード…5枚

